

Characteristic 特性:

Frame 外框: Aluminum alloy 鋁合金
 Impeller 扇葉: UL 94V-0 PBT Reinforced plastic 工程塑膠
 Lead wire 導線: UL1007 24AWG
 Operating temperature 操作溫度: -10 °C to 70 °C
 Bearing 軸承: Ball types 滾珠
 Operating voltage 操作電壓: 12, 24 or 48 VDC
 Expected life 期待壽命: 50,000 Hours

Wiring connection of option 選配功能接線

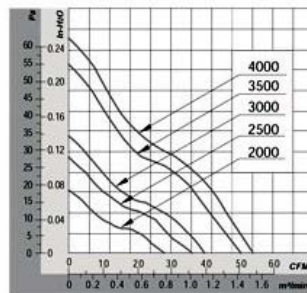
4 wires max. 最多4線

- Black** 黑 Ground 接地
- Red** 紅 Vcc 輸入電壓
- Yellow** 黃 FG Tach sign out 轉速信號輸出 (a)
- Blue** 藍 PWM 脈衝寬度調變-轉速控制 (b)
- White** 白 RD Lock motor alarm 風扇馬達停止警報 (c)

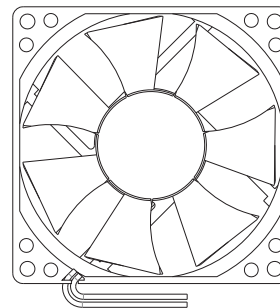
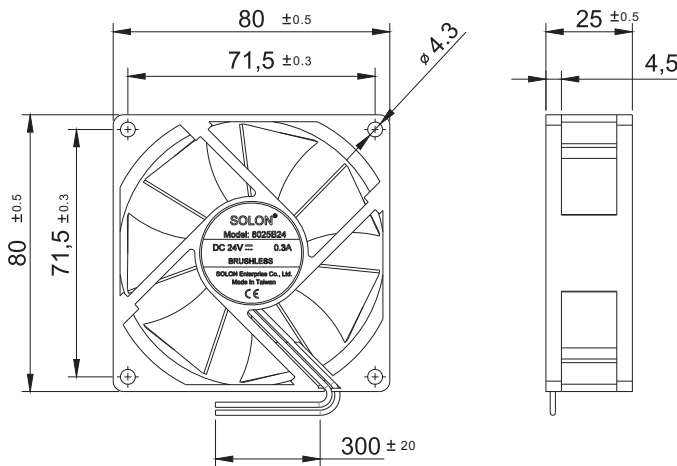
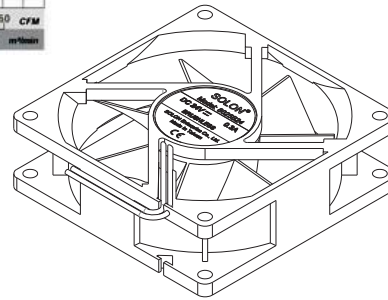
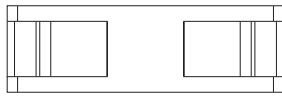
Specification 規格

80 x 80 x 25 mm

Aluminum Frame 鋁框
 Plastic Impeller 塑膠葉



Rotation →



80 x 80 x 25 mm

Model	2 Balls Bearing	Voltage VDC ± 10%	Operating Voltage Vdc	Max. Current A	Power Watt	Speed RPM	Noise dB	Airflow CFM	Static pressure mmH2O	Weight gram
8025B12-D	●	12	7~13.8	0.25	3.0	3500	36	44.1	4.8	60
8025B24-D	●	24	14~27.6	0.2	4.8	3500	36	44.1	4.8	60
8025B48-D	●	48	28~56	0.15	7.2	3500	36	44.1	4.8	60
8025B12-DF	●	12	7~13.8	0.25	3.0	3500	36	44.1	4.8	65
8025B24-DR	●	24	14~27.6	0.2	4.8	3500	36	44.1	4.8	65

-F With FG Tach sign out 轉速信號輸出 (Yellow 黃線)

-R With RD (Rotate Detection) Alarm out 停轉警報 (White 白線)